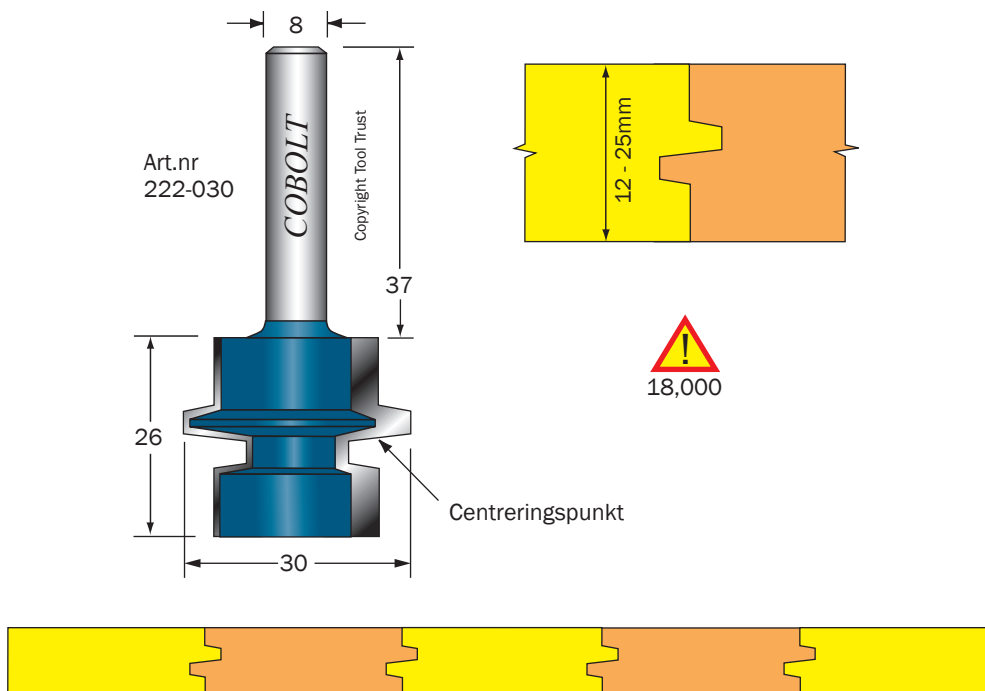


INSTRUKTION COBOLT LIMFOGFRÄS ART NR 222-030



Förutsättningen för ett lyckat resultat är ett material av god kvalitet som är både plant och jämntjockt.

Märk upp halva tjockleken på materialet som ska fogas samman och lägg detta på fräsbordet (sulan).

Ställ in fräsdjupet så att den gemensamma kanten för not- och spontskär (centreringspunkten) ligger i exakt linje med markeringen på materialet.

Fräs en sida av den första och andra provbiten och vänd sedan den andra provbiten och passa ihop den med den första. Kontrollera att ytan blir helt jämn samt justera vid behov centreringen (djupinställningen).

Fräs den ena sidan och vänd materialet och fräs den andra sidan med samma inställning och passa ihop bitarna.

OBS! Gör alltid ett antal provfräsningar i spillbitar och kontrollera så att resultatet blir bra, innan slutlig fräsning påbörjas. Har du ett virke med en "finsida", se till att vända materialet så att den sidan kommer åt samma håll vid sammanfogningen.

Tips! Tänk på att lägga lagom press vid limningen så att fogen precis går samman.

För lite press ger en svag fog och för mycket press resulterar i en risk för deformation av arbetsstycket.

